

02

ORGANE BOITE DE VITESSES

02

GEARBOX

02

ORGAN GETRIEBE

181

BOITE DE VITESSES B 181

181

GEARBOX B 181

181

GETRIEBE B 181

UNIC

02	181	N° DE CATALOGUE	N° DE PLANCHE
1	2	3	4

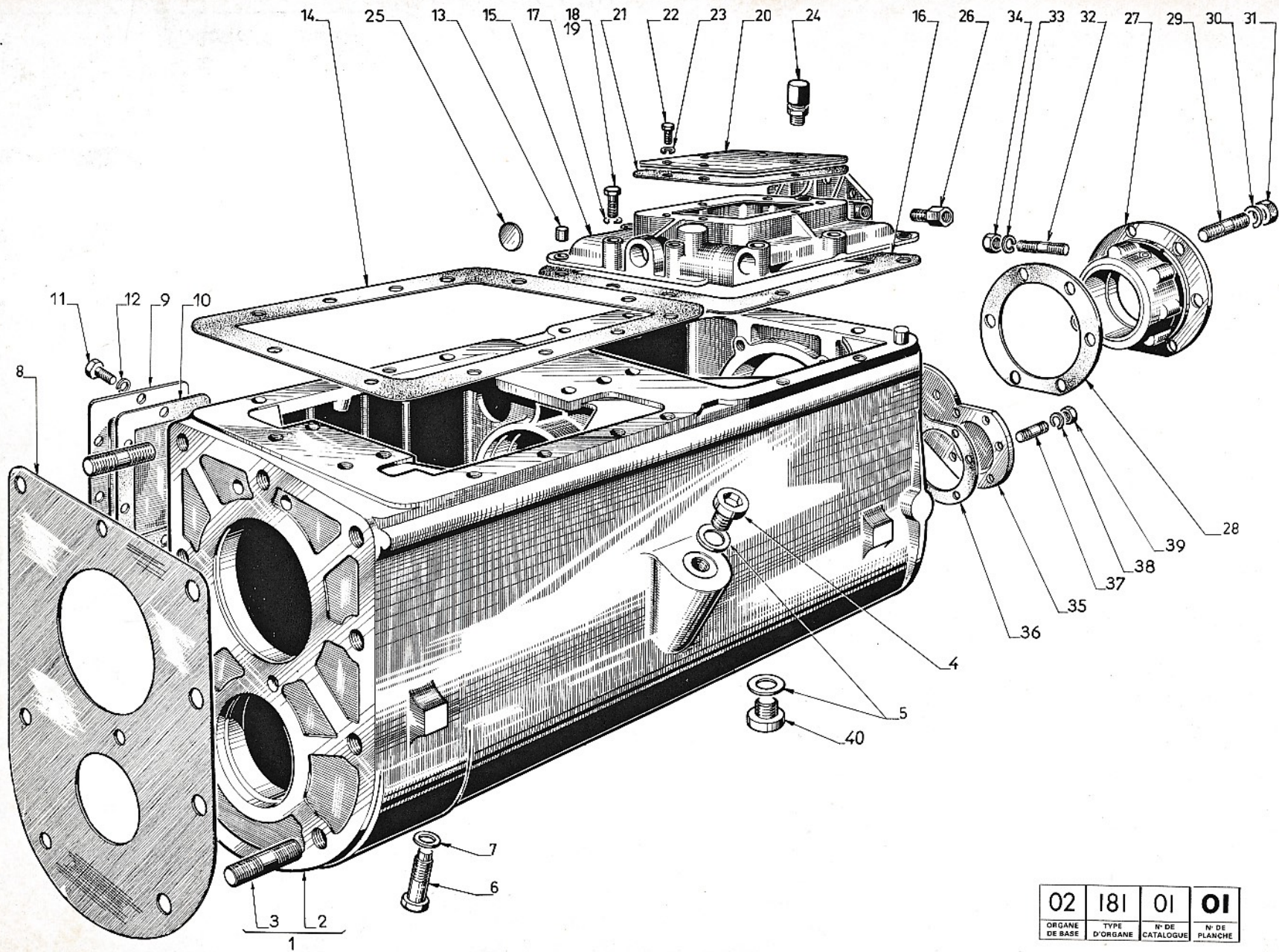
	Carter de boîte de vitesses B 181 <i>Housing of gearbox B 181</i> <i>Gehäuse des Getriebes B 181</i>	01	01
	Pignonnerie supérieure de boîte de vitesses <i>Gearbox upper gearing</i> <i>Obere Zahnräder des Getriebes</i>	01	02
	Pignonnerie inférieure de boîte de vitesses <i>Gearbox lower gearing</i> <i>Untere Zahnräder des Getriebes</i>	01	03
	Commande des vitesses assistée (cabine semi-avancée) <i>Power assisted shifting (Semi-forward cab)</i> <i>Servo-Schaltung (Kurzhauber)</i>	01	04
	Commande des vitesses assistée (cabine avancée) <i>Power assisted shifting (Forward cab)</i> <i>Servo-Schaltung (Frontlenker)</i>	01	05
	Réducteur de vitesses (avec électro-valve) <i>Reduction unit (with electrovalve)</i> <i>Untersetzungsgetriebe (mit Elektroventil)</i>	01	06
	Couvercle supér. de commande à distance et mécan. non assistée (cabine avancée) <i>Remote control upper cover and unassisted mechanism (Forward cab)</i> <i>Oberer Deckel der Fernbetätigung und Mechan. ohne Servo-Gerät. (Frontlenker)</i>	01	07
	Tringlerie de commande à distance (cabine avancée) <i>Remote control linkage (Forward cab)</i> <i>Gestänge der Fernbetätigung (Frontlenker)</i>	01	08
	Réducteur de vitesses (sans électro-valve) <i>Reduction unit (With electrovalve)</i> <i>Untersetzungsgetriebe (ohne Elektroventil)</i>	01	09
	Commande des vitesses non assistée (cabine semi-avancée) <i>Power no assisted shifting (Semi-forward cab)</i> <i>Nicht hydraulische Schaltung (Kurzhauber)</i>	01	10

ÉDITION 31-7-66
EDITION 31-7-66
AUSGABE 31-7-66

- 1** ORGANE DE BASE
BASIC COMPONENT
GRUNDORGAN
- 2** TYPE D'ORGANE
COMPONENT TYPE
ORGANTYP
- 3** N° DE CATALOGUE
CATALOGUE EDITION N°
KATALOG-NUMMER
- 4** N° DE PLANCHE
PLATE NUMBER
BILD-NUMMER

Nota : Ces feuillets sont à incorporer à la suite du type d'organe : 02-181-00.
Note, These sheets are to be incorporated at the end of component type 02-181-00.
Anmerkung : Diese Blätter sind einzuordnen hinter Organtyp 02-181-00.

Référence 141.795
Reference 141.795
Kennzahl 141.795



02	181	01	01
ORGANE DE BASE	TYPE D'ORGANE	N° DE CATALOGUE	N° DE PLANCHE

02	181	01	02
1	2	3	4

DÉSIGNATION PLANCHE : SE RÉFÉRER AUX PAGES "SOMMAIRE"
 PLATE DESIGNATION : REFER TO FLYLEAF
 BILDBESCHRIFTUNG : SIEHE VORSATZBLÄTTER



5	6	7	8	
1	657441	1	200	6 gfp
2	299269	1	220	v8
3	219598	1	47	
4	218880	1		
5	218872	2		
6	218873	1		
7	218874	1		
8	218875	1		
9	204039	1	236	508
10	218892	1		
11	251452	1		
12	204036	1		
13	218824	1		
14	218894		68	
15	218895		68	
16	218896		68	
17	218897		68	
18	218893	1		
19	219269		68	
20	219270		68	
21	219318		68	
22	220496		68	
23	220497		68	
24	218997	1		
25	99051	1		
26	95636	1		
27	95579	1		
28	99050	1		
29	95638	2		
30	218864	1		
31	294991	1		
32	221474	1		

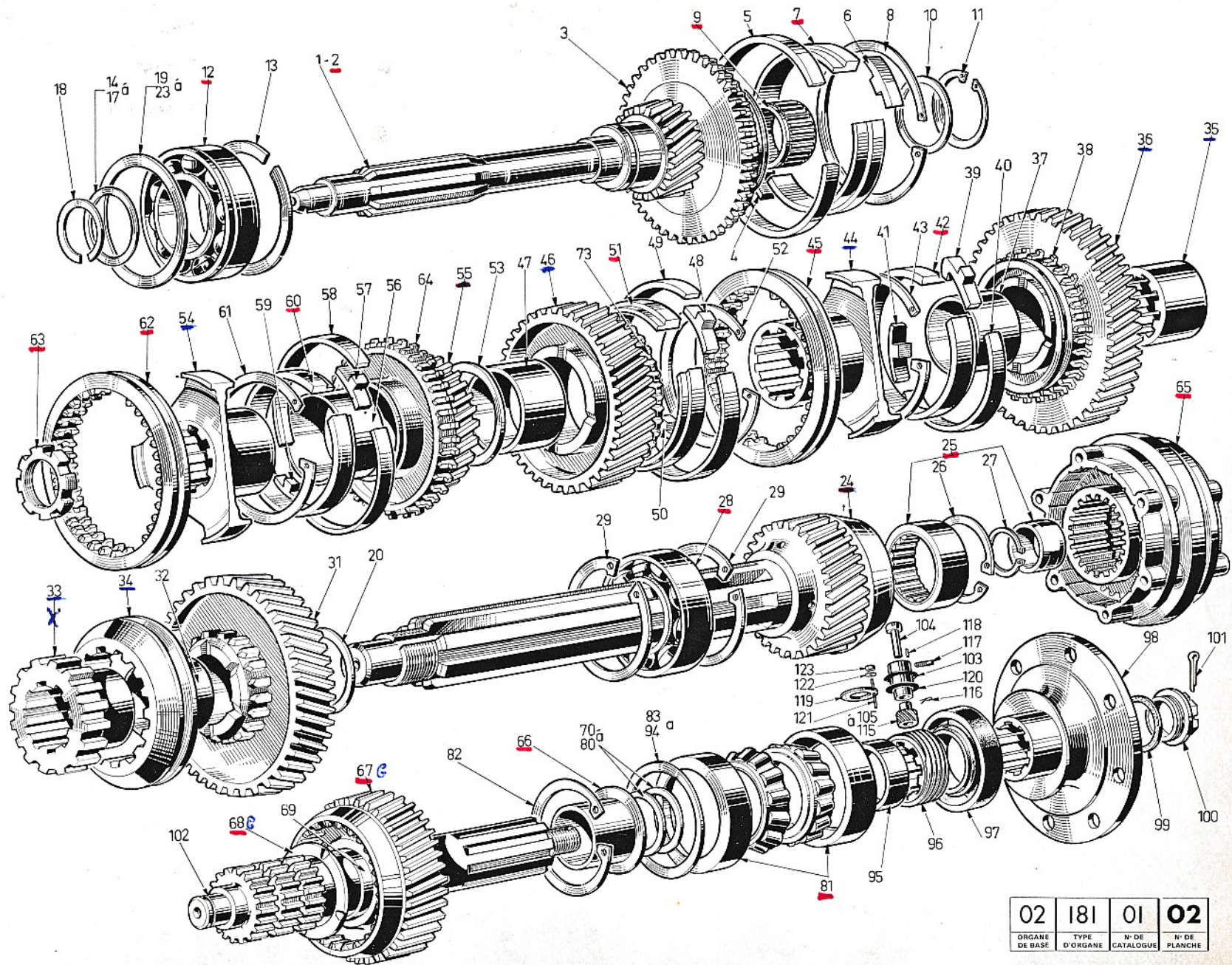
5	6	7	8	
33	221468	1		
34	218867	1		
35	221469	1		
36	294995	1		
37	221472	1		
38	218870	1		
39	218871	1		
40	218872	1		
41	218873	1		
42	218874	1		
43	218875	1		
44	226373	1		
45	226374	1		
46	294996	1		
47	221473	1		
48	218880	1		
49	218872	2		
50	218873	1		
51	218874	1		
52	218875	1		
53	218864	1		
54	221471	1		
55	294997	1		
56	221472	1		
57	218880	1		
58	218872	2		
59	218873	1		
60	218874	1		
61	218875	1		
62	226374	1		
63	218888	1	235	066
64	218879	1	47	

5	6	7	8	
65	278471	1		
66	212850	1		
67	294981	1		
68	212901	1		
69	127553	1		
70	212865		68	
71	212866		68	
72	212867		68	
73	212868		68	
74	212869		68	
75	212870		68	
76	212871		68	
77	212872		68	
78	212873		68	
79	212874		68	
80	212875		68	
81	99049	2		
82	95637	1		
83	116279		68	
84	116280		68	
85	116281		68	
86	116282		68	
87	116283		68	
88	116284		68	
89	116285		68	
90	130692		68	
91	130693		68	
92	130694		68	
93	130695		68	
94	130696		68	
95	116286	1		
96	116554	1		

5	6	7	8	
97	114103	1		
98	116844	1		
99	116580	1		
100	116185	1		
101	400771	1		
102	214076	1	116581-268	
103	116214	1		
104	116553	1		
105	116558	1		
106	116559	1	116560-16-clents	
107	116560	1		
108	116561	1		
109	116562	1		
110	116563	1		
111	116564	1		
112	116565	1		
113	116566	1		
114	116567	1		
115	116568	1		
116	253583	1		
117	206203	1		
118	206077	1		
119	40567	1		
120	207941	1		
121	406149	2		
122	225689	2		
123	206206	2		

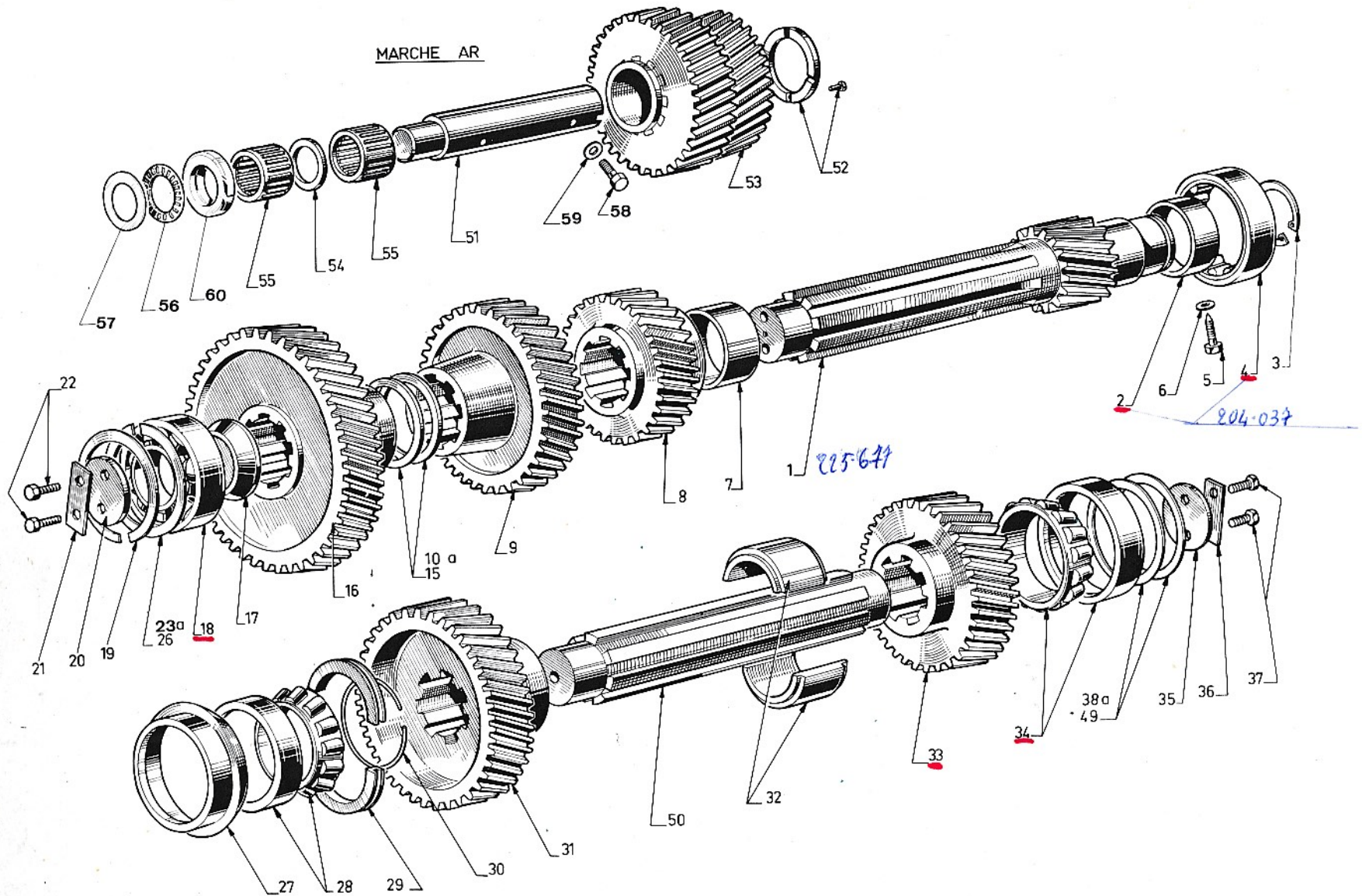
1	ORGANE DE BASE	BASIC COMPONENT	GRUND-ORGAN
2	TYPE D'ORGANE	COMPONENT TYPE	ORGANTYP.
3	N° ÉDITION	CATAL. EDITION NUMBER	NUMMER DER AUSGABE
4	N° PLANCHE	PLATE NUMBER	BILD Nr.

5	REPÈRE	MARKING	KENNZIFFER
6	N° PIÈCE	PART N°	TEIL. Nr.
7	QUANTITÉ	QUANTITY	MENGE
8	CODE OBSERVATIONS	CODE OF OBSERV.	ANMERKUNGEN KODE

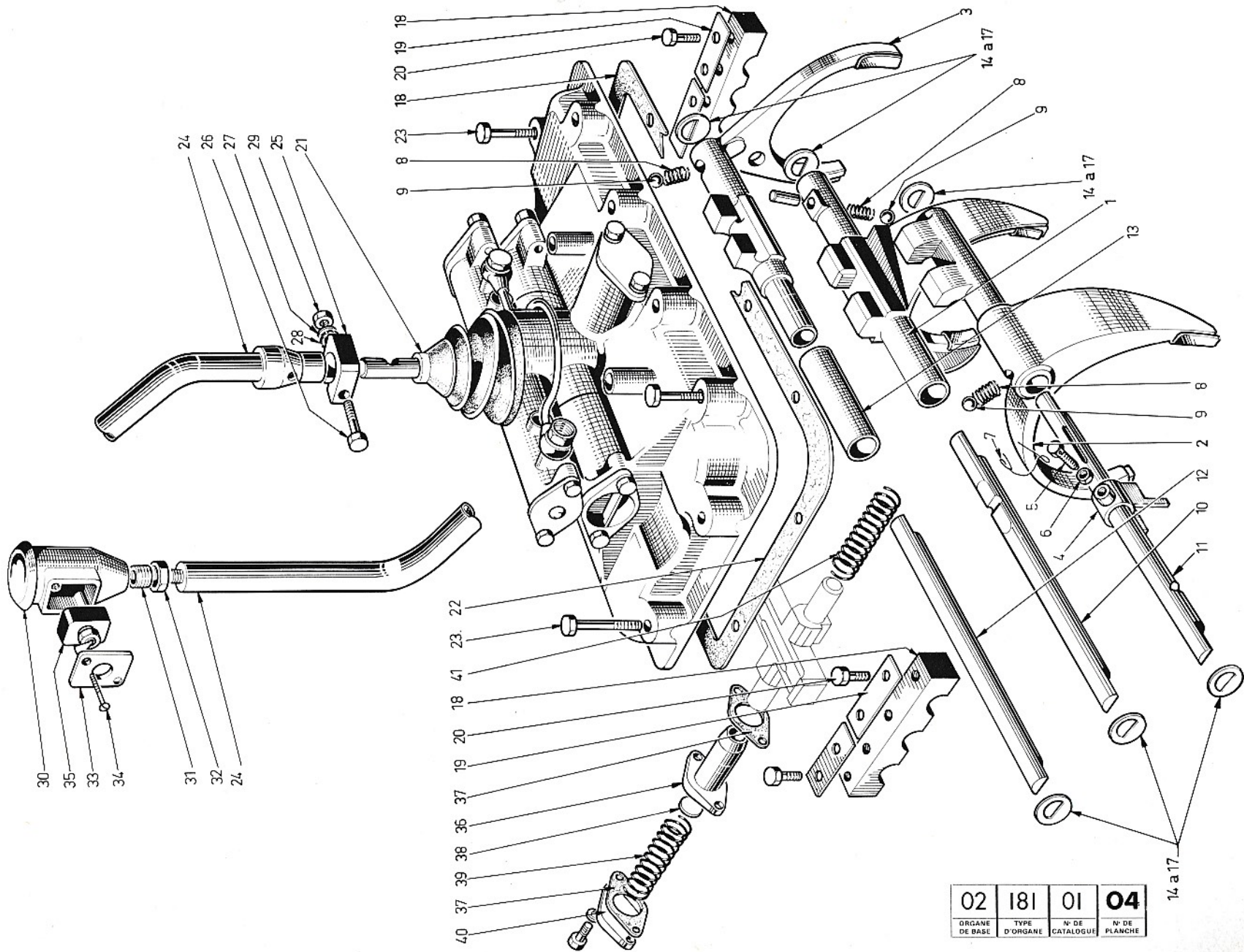


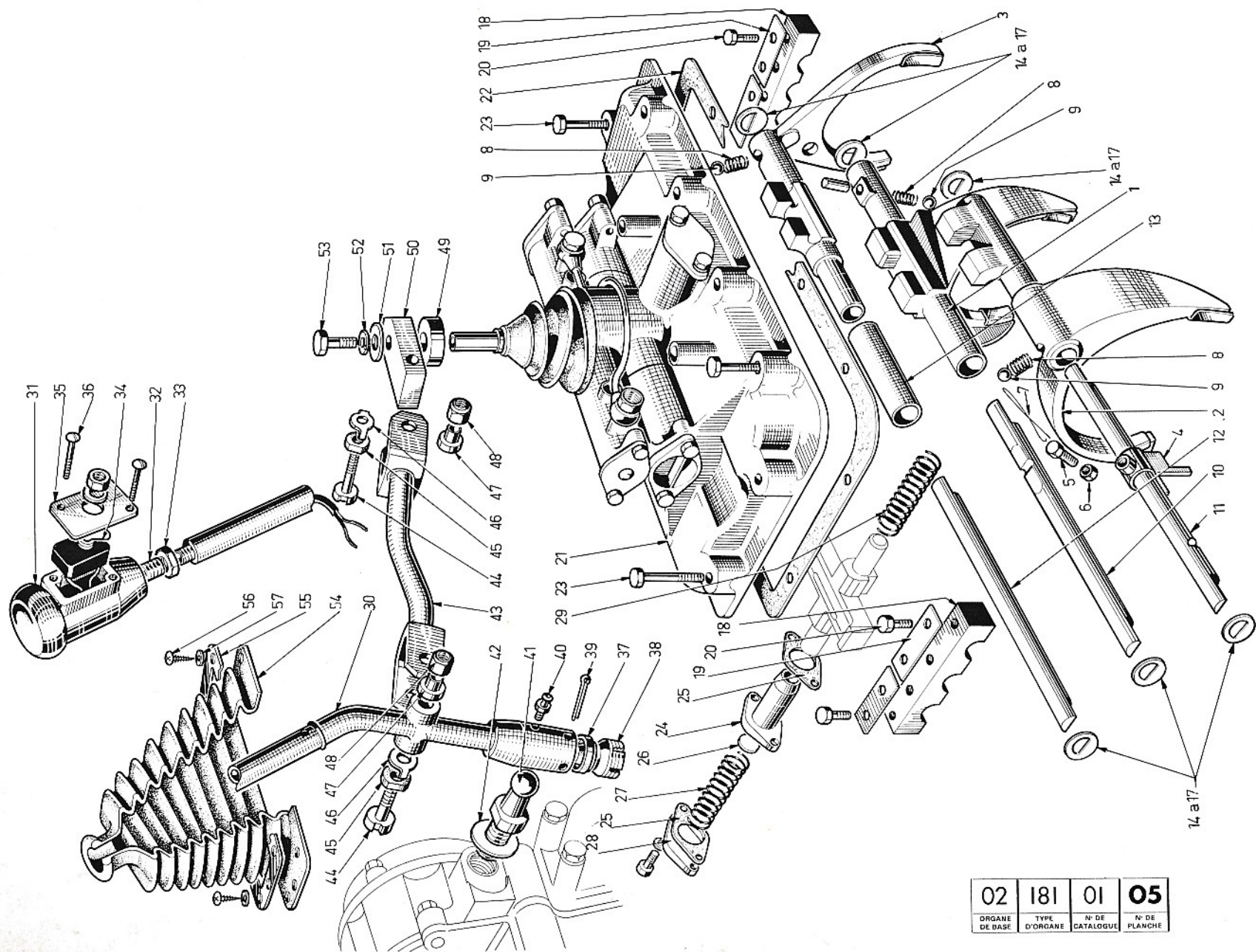
02	181	01	02
ORGANE DE BASE	TYPE D'ORGANE	N° DE CATALOGUE	N° DE PLANCHE

MARCHE AR

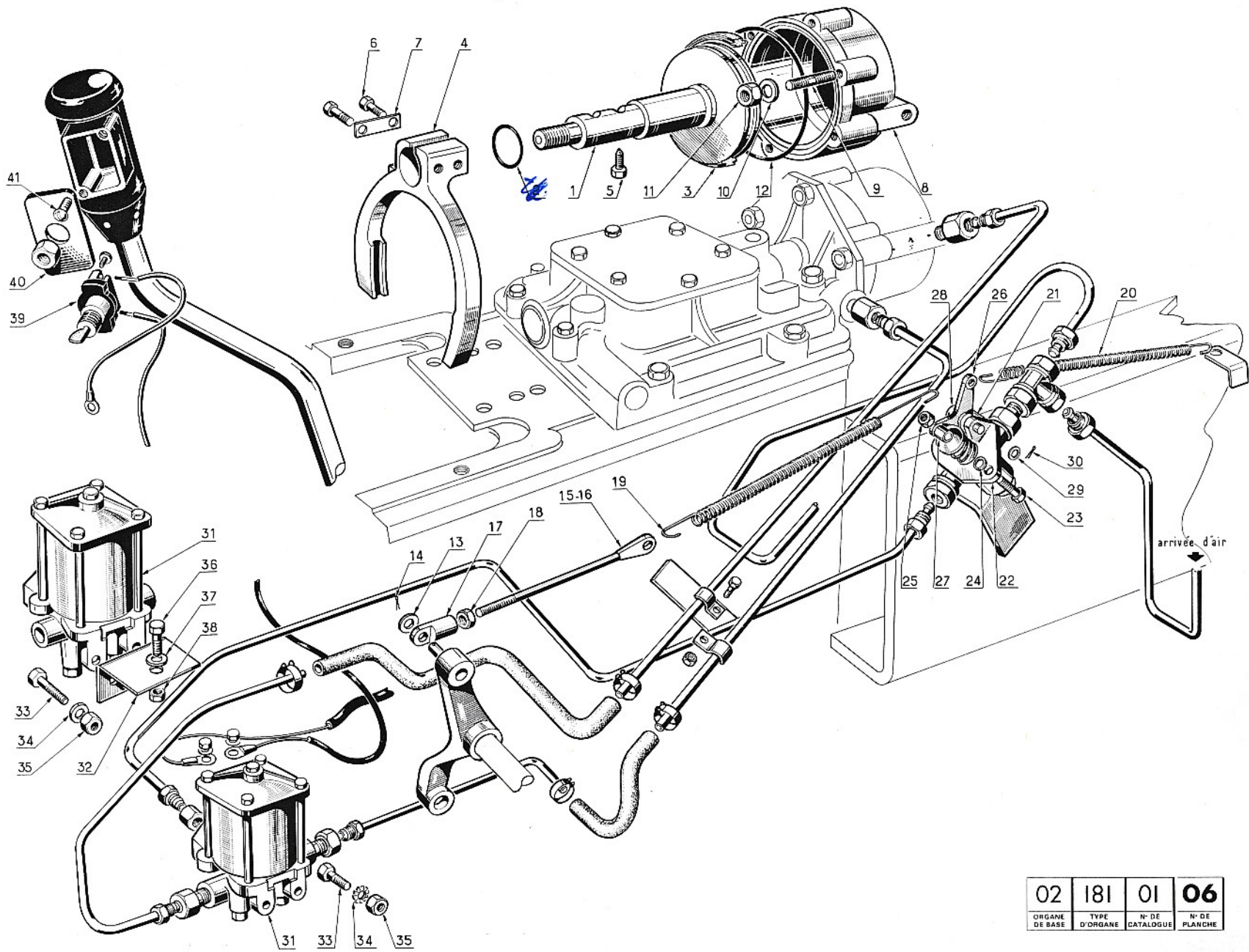


02	181	01	03
ORGANE DE BASE	TYPE D'ORGANE	N° DE CATALOGUE	N° DE PLANCHE

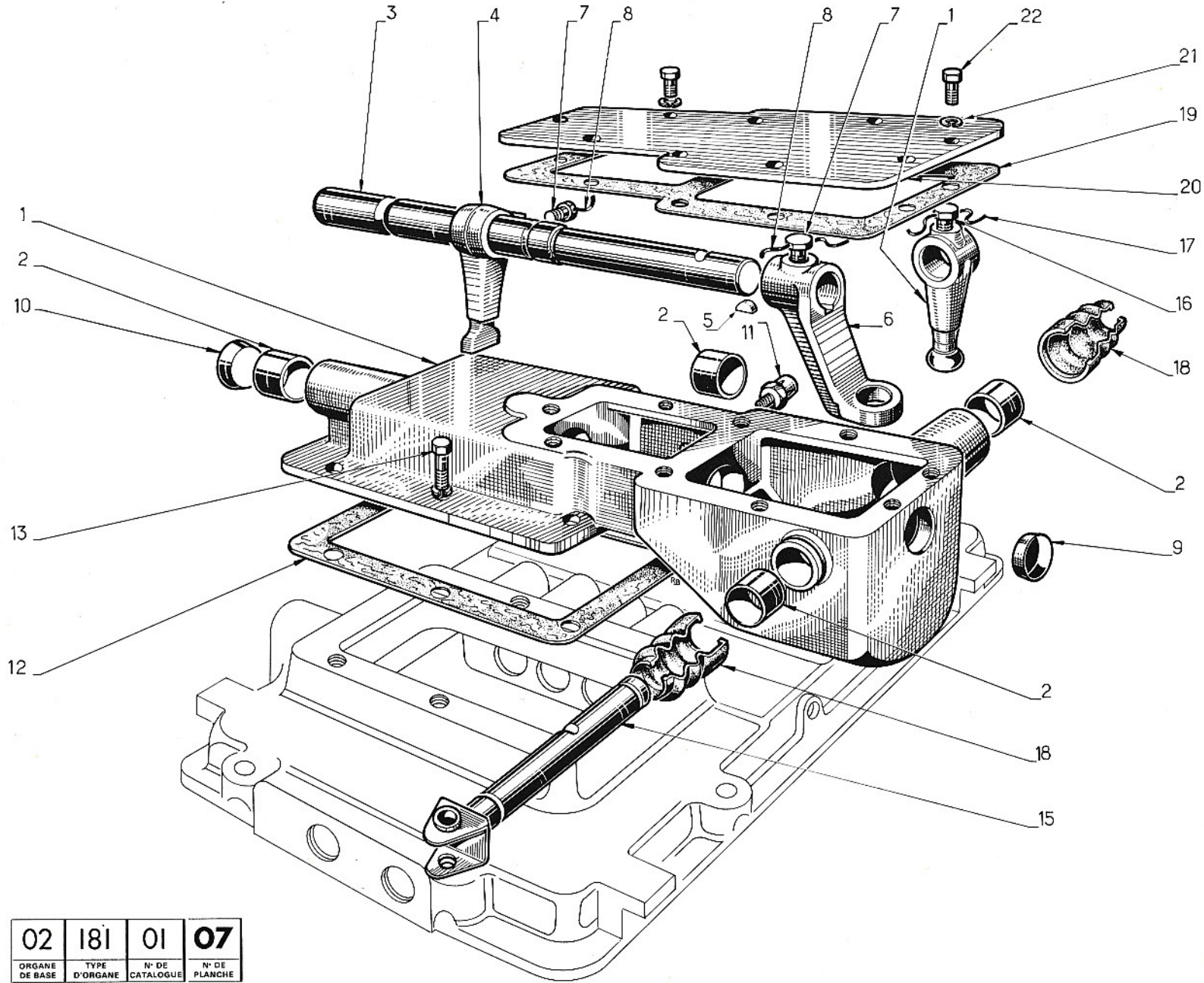




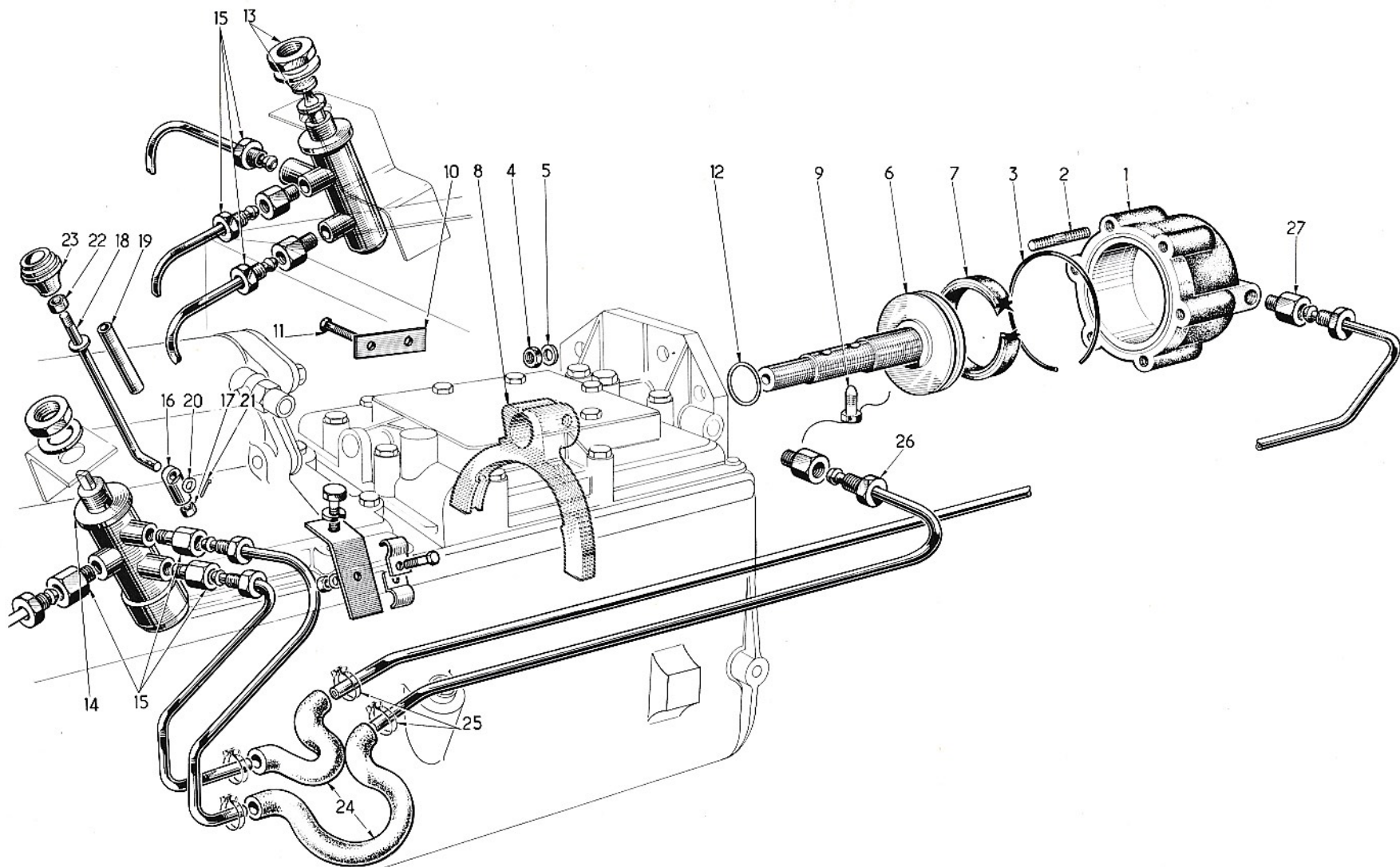
02	181	01	05
ORGANE DE BASE	TYPE D'ORGANE	N° DE CATALOGUE	N° DE PLANCHE



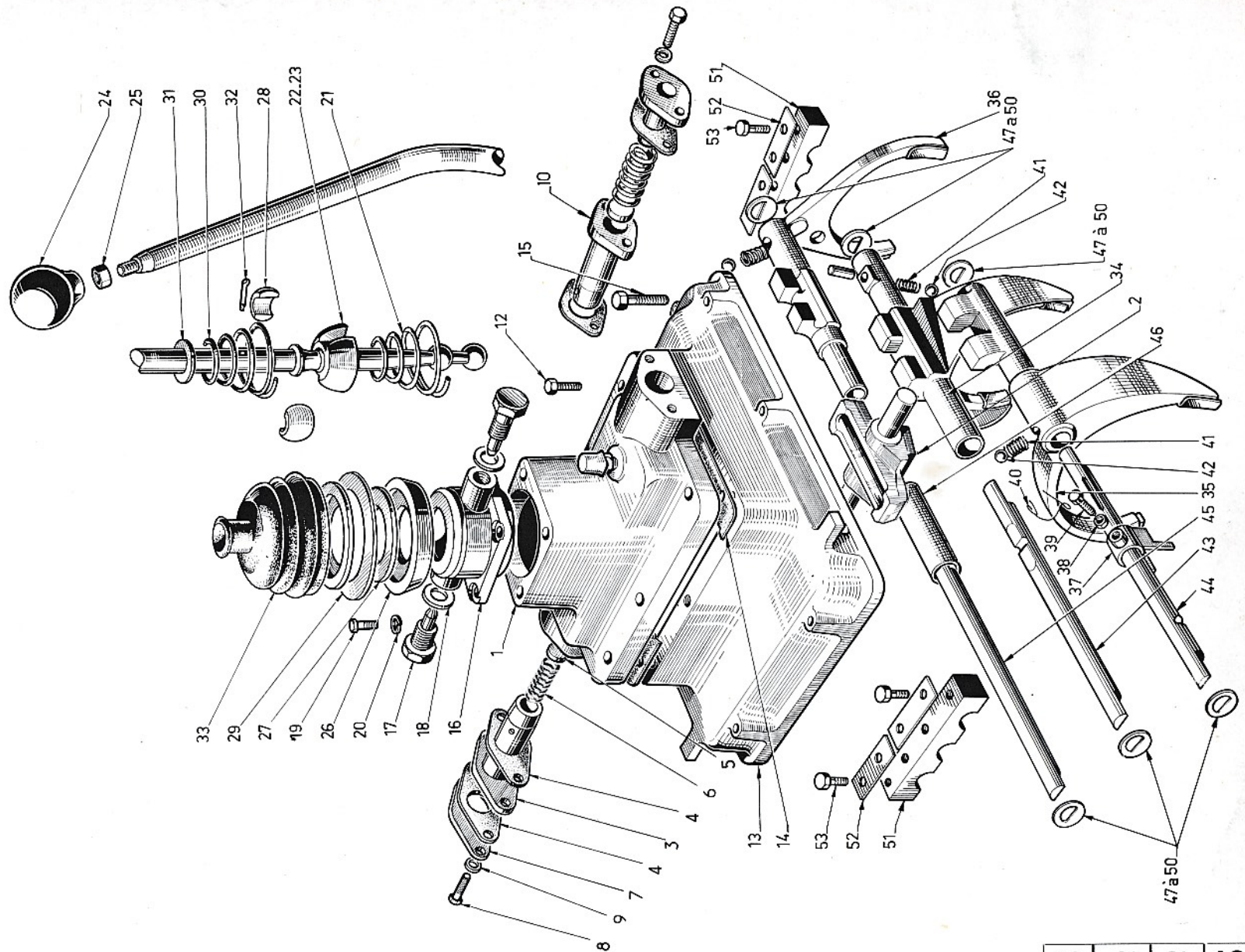
02	181	01	06
ORGANE DE BASE	TYPE D'ORGANE	N° DE CATALOGUE	N° DE PLANCHE



02	181	01	07
ORGANE DE BASE	TYPE D'ORGANE	N° DE CATALOGUE	N° DE PLANCHE



02	181	01	09
ORGANE DE BASE	TYPE D'ORGANE	N° DE CATALOGUE	N° DE PLANCHE



02	181	01	10
ORGANE DE BASE	TYPE D'ORGANE	N° DE CATALOGUE	N° DE PLANCHE